

La colección TRIANGLE, del diseñador José I. Ballester, nos presenta elementos en suspensión en dos tamaños, considerablemente distintos, y en diferentes acabados. Su diseño parte de una forma circular, y en su desarrollo finaliza en una embocadura rematada por tres lados. Los colgantes de la colección se disponen en acabados madera, cálidos y acogedores; otros de aspecto más vanguardista, fabricados con cemento, y una tercera propuesta más ligera y luminosa en lacado blanco brillo. Por su versátil diseño es fácilmente adaptable a cualquier espacio del hogar, así como también a instalaciones de hostelería. Los elementos más grandes van soportados con cable de acero, y su cable de alimentación eléctrico se presenta con revestimiento textil. Alberga portalámparas E/27 en su versión más grande y E/14 en la versión más reducida.

Collection TRIANGLE, designed by Jose I. Ballester, brings in two different sizes pendants that significantly unlike and varied finishes. Its design is formed a circular and its movement ends creating a rim with three sides. Pendants are available in three finishes: wood, cement and white lacquer. Wood finish gives you warm and welcome atmosphere, Cement finish features avant-garde and bright lacquered white creates gentle mood. This versatile design can recommend any types of rooms or any industry facilities. Large sided items are supported by steel cable, and electric power cable is covered by textile. Lamp holder is used in E 27 for big pendant, E14 for smaller.

Triangle

Design
Jose I. Ballester
2014



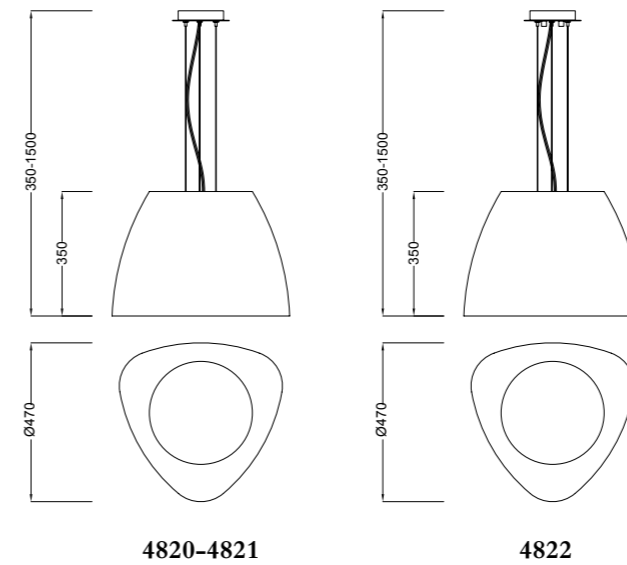




Triangle

Design
Jose I. Ballester
2014

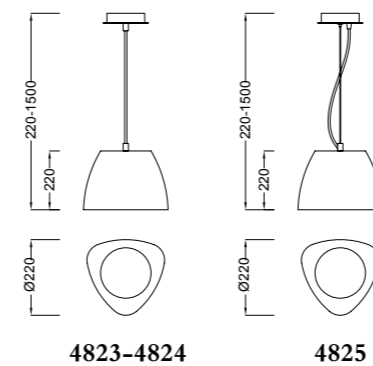
4820/4821/4822 - Colgante/Pendant Lamp



- 4820**
 E27 1x23W - 220/240V (no incl.)
 Polímero blanco - White polymer
 Cable blanco - White wire
- 4821**
 E27 1x23W - 220/240V (no incl.)
 Polímero Madera - Wood polymer
 Cable negro - Black wire
- 4822**
 E27 1x23W - 220/240V (no incl.)
 Cemento - Cement
 Cable negro - Black wire



4823/4824/4825 - Colgante/Pendant Lamp



- 4823**
 E27 1x13W - 220/240V (no incl.)
 Polímero blanco - White polymer
 Cable blanco - White wire
- 4824**
 E27 1x13W - 220/240V (no incl.)
 Polímero Madera - Wood polymer
 Cable negro - Black wire
- 4825**
 E27 1x13W - 220/240V (no incl.)
 Cemento - Cement
 Cable negro - Black wire

