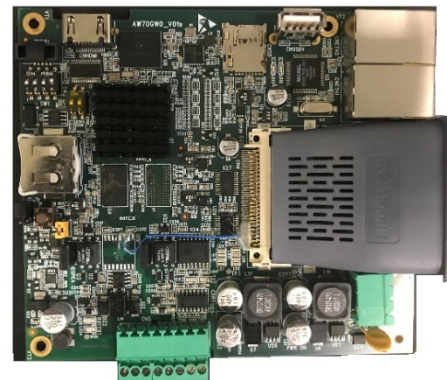


# GTW-8200

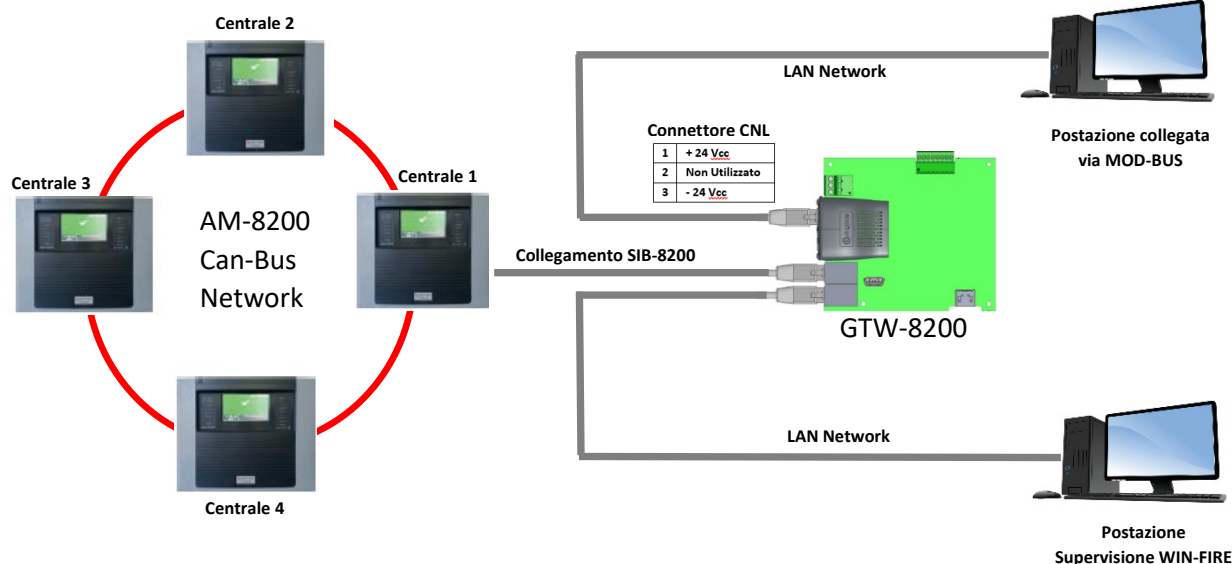
Gateway MOD-BUS TCP/IP

## Informazioni Generali

La Scheda GTW-8200 fornisce un collegamento tra reti che utilizzano il protocollo di comunicazione Modbus/TCP-IP e le centrali di allarme antincendio AM-8200. Il Gateway comunica con la centrale tramite la SIB-8200, il collegamento tra le due schede avviene mediante porte TCP/IP. Il Gateway GTW-8200 è progettato per richiedere una configurazione minima e ha la possibilità di gestire contemporaneamente l'integrazione MOD-BUS e WIN-FIRE. La programmazione avviene mediante configurazione da PK-8200, il software genera automaticamente una mappatura MOD-BUS di tutti i punti configurati e fornisce un report in Excel facile da utilizzare contenente le informazioni necessarie per l'integrazione.



## Architettura del Sistema



## Tabella riassuntiva stato led GTW-8200 e settaggio Jumpers

Led stato (giallo)		
	Avvio sistema	Acceso
	Operativo	Lampeggio lento
Led errore (rosso)		
	Nessun errore	Spento
	Errore configurazione	Acceso
	No connessione con centrale	Lampeggio veloce
	Manca licenza sulla centrale	Lampeggio lento
Led anybus (verde)		
	Modulo spento	Spento
	Modulo corretto e operativo	Acceso
	Modulo non funzionante	Lampeggio veloce
	Modulo errato o assente	Lampeggio lento
Led Usb (verde)		
	Nessuna chiavetta inserita	Spento
	Operazione eseguita con successo	Acceso
	Importazione/esportazione	Lampeggio veloce
	Errore durante l'operazione	Lampeggio lento

JDSPE	Rimuovendo questo ponticello la scheda ignora una dispersione a terra della scheda
JDSPEA	Rimuovendo questo ponticello la scheda ignora una dispersione a terra della seriale RS485 (isolata)
JDSPEB	Rimuovendo questo ponticello la scheda ignora una dispersione a terra della seriale RS232 (isolata)

Versioni Firmware AM-8200	
CPU AM-8200	v 1.0.703N o successive
LIB-8200	v 1.0.346N o successive
SIB-8200	v 0.0.011 o successive
PK-8200	Ver. 1.6 o successive

# GTW-8200

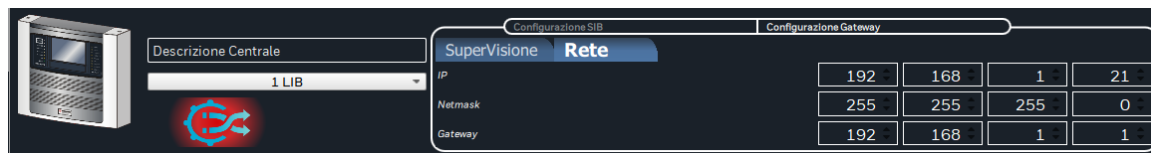
Gateway MOD-BUS TCP/IP

- **Settaggio parametri da effettuare tramite PK-8200**

Programmare indirizzo IP della SIB-8200.



- Programmare indirizzo IP GTW-8200, l'indirizzo IP deve essere nella stessa classe di rete della SIB-8200



- Programmare indirizzo IP per supervisione MOD-BUS



- Creazione file di configurazione GTW-8200 e tabella registri MOD-BUS.

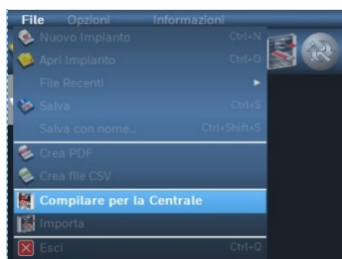
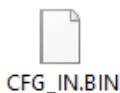


Tabella Registri MOD-BUS



File di configurazione da scaricare in centrale e nel Gateway

## Procedura configurazione GTW-8200

Configurazione necessaria per allineare la programmazione della centrale con la scheda GTW-8200 MOD-BUS.

- Utilizzare una chiavetta USB, dove copiare, nella directory principale, il file di configurazione CFG\_IN.BIN.
- Impostare i Dip 1,2,3 e 4 del dip-switch SW1 a ON
- Inserire la chiavetta USB sulla scheda GTW-8200, dopo qualche secondo inizierà a lampeggiare verde veloce il led LD13
- Al termine dell'aggiornamento il led LD13 rimarrà acceso fisso verde a indicare che la configurazione è stata eseguita.
- Rimuovere la chiavetta USB
- Impostare i Dip 1,2,3 e 4 del dip-switch SW1 a OFF



### AVVERTENZA:

Tutte le centrali AM-8200 sono studiate per operare in rete tra loro come sistema unico, attraverso connessione CANBUS cablata punto-punto ad anello. La connessione al sistema di rivelazione incendi tramite porta ethernet, esclusivamente verso opzionali postazioni di supervisione installate su pc, è consentita solo su rete locale/intranet. Nel caso l'installazione richieda la necessità di collegare il sistema di rivelazione incendi su rete pubblica, si dovranno adottare adeguate soluzioni di sicurezza informatica, come dispositivi firewall, VPN con regole di sicurezza.