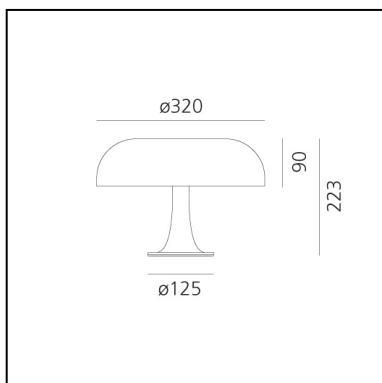


Nessino Bianco

Giancarlo Mattioli
Gruppo Architetti Urbanisti
Città Nuova



IP20   **EAC**  **CCC**  **CE** 



LUMINAIRE

- Watt : **20W**
- Tensione di alimentazione: **220V-240V**

DESCRIZIONE

Nessino è un'icona del design italiano degli anni 60, un decennio di conquista della modernità in cui il design ridisegna il paesaggio domestico attraverso le prime applicazioni delle materie plastiche. Innovativa e democratica, la sua forma espressiva ispirata alla natura interpreta e sfida la tecnologia produttiva industriale.

CARATTERISTICHE

- Codice Prodotto: **0039060A**
- Colore: **Bianco**
- Installazione: **Tavolo**
- Materiale: **Corpo e diffusore in tecnopolimero**
- Serie: **Design Collection**
- Ambiente di utilizzo: **Interni**
- Emissione: **Diffusa E Diretta,diretta**
- design by: **Giancarlo Mattioli, Gruppo Architetti Urbanisti Città Nuova**

DIMENSIONI

- Altezza: **223 mm**
- Diametro: **320 mm**
- Diametro base: **125 mm**

SORGENTI NON FORNITE

- Categoria: **LED RETROFIT**
- Numero: **4**
- Watt: **2W**
- Attacco: **E14**