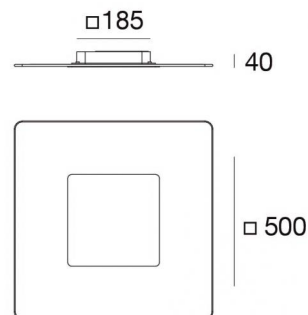




Plafone | 220-240 V | 112 stripLED 35 W DC - 38 W AC | CRI 90
8924



Dati tecnici	
Anno di realizzazione	2019
Tipologia	Superficie
Posizione installativa	Parete - Soffitto
Ambiente installativo	Indoor
Sorgente luminosa	Tecnologia LED
Potenza totale	38 W
Flusso luminoso sorgente	4228 lm
Tensione	220 - 240 V AC
Frequenza	50 - 60 Hz
CCT / Tonalità	3000 K
Indice di resa cromatica	90 Ra
C.C. / C.V.	AC
Classe di isolamento	1
IP	IP20
Prova del filo incandescente	650°
Montaggio diretto su superfici normalmente infiammabili	Si
CE	Si
Driver incluso	Driver
Articolo dimmerabile	No
Orientabilità	No
Basculante	No
Calpestabilità	No
Carrabilità	No
Cavo incluso	No
Resinatura	No
Tipologia di emissione luminosa	Doppia emissione
Peso netto	4,445 Kg
Protezione scariche elettrostatiche	No
Protezione surge	No

Finitura corpo	
Materiale	ferro
Colore	Bianco RAL 9003 goffrato
Lavorazione	Verniciatura a polvere
Finitura diffusore	
Materiale	vetro
Colore	Trasparente
Lavorazione	sabbatura
Finitura montatura	
Materiale	ferro
Colore	Bianco RAL 9003 goffrato
Lavorazione	Verniciatura a polvere

Plafone | 220-240 V | 112 stripLED 35 W DC - 38 W AC | CRI 90 | Base
8924

Plafone a doppia emissione per applicazione indoor. La sorgente luminosa LED, di colore bianco caldo, con distribuzione luminosa Diffusa, è composta da 112 LED stripled, con una CCT 3000 K ed un CRI 90; il flusso luminoso della sorgente è di 4228 lm, con un'efficienza nominale di 120.8 lm/W.

Il corpo dell'apparecchio, realizzato in ferro, presenta una finitura di colore bianco ral 9003 gofrato, ottenuta tramite verniciatura a polvere; il diffusore è prodotto in vetro, con una lavorazione di sabbiatura; la montatura è prodotta in ferro, con una finitura di colore bianco ral 9003 gofrato, ottenuta tramite verniciatura a polvere. Il grado di protezione è IP20; il peso complessivo è di 4,445 kg.

La potenza assorbita dall'apparecchio è di 38 W.

L'apparecchio presenta una classe di isolamento I ed è installabile a parete o soffitto.

Conforme alla norma EN 60598-1 e alle relative prescrizioni particolari.

Classe di efficienza energetica

Questo prodotto contiene una sorgente luminosa di classe di efficienza energetica D.

Caratteristiche Illuminotecniche

Resa luminosa apparecchio (LOR)	80 %
Flusso luminoso sorgente	4228 lm
Flusso luminoso apparecchio	3388 lm
Potenza reale apparecchio	38 W
Efficienza reale apparecchio	89 lm/W
Temperatura di colore	3000 K
Deviazione standard di corrispondenza colore	3 Step MacAdam
Indice di resa cromatica	90 Ra
Temperatura di giunzione nell'apparecchio	80
Temperatura standard dell'ambiente di esercizio	25°C

LED Life / Failure Ratio

L70 B20 C0 72500h

OPTICAL

Ottica C0/C180	180°
Light distribution simmetry	Symmetrical

