

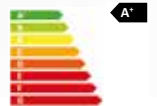
ASPIRVELO AIR ECOCOMFORT 2.0 SMART

UNITA' DI VENTILAZIONE PUNTUALE CON RECUPERO DI CALORE
DOTATA DI FUNZIONI SMART E INTELLIGENZA ARTIFICIALE

- Diametro nominale 160 mm
- Sistema di multiconnettività WiFi e Bluetooth Low Energy 5.0
- Sensori temperatura flusso aria, temperatura ambiente, umidità relativa, luminosità, qualità dell'aria interna VOC.
- Funzioni SMART
- Configurazione e gestione da APP
- Montaggio su parete perimetrale
- Per locali fino a 36 mq*
- Scambiatore di calore ceramico rigenerativo ad alta efficienza fino a 90%
- Free-cooling estivo
- Bassissima rumorosità
- Isolamento di facciata (D_{2mnTw}) 40dB



reddot winner 2021



* dato calcolato su:

- ricambio d'aria pari a 0,5 Vol/h
- altezza locale 2,70 metri

Esempio di calcolo: superficie ambiente x 2,70 metri x 0,5 Vol/h

Il sistema "ECOCOMFORT 2.0 SMART" è composto da una o più unità di ventilazione decentralizzata con recupero di calore ad alta efficienza da installare sulle pareti perimetrali; uno scambiatore di calore ceramico rigenerativo posto all'interno delle unità accumula il calore ceduto dal flusso d'aria estratta dalla stanza e lo restituisce riscaldando l'aria durante il ciclo d'immissione. L'aria immessa nell'ambiente attraversa un filtro ISO Coarse che trattiene le eventuali impurità.

Ogni unità di ventilazione è dotata di un motore DC brushless a basso consumo controllato da un microprocessore che, elaborando le informazioni dei sensori presenti sull'unità (temperatura, umidità, luminosità e VOC) ed i comandi impartiti con l'app Intelliclima+, adotta le modalità di ventilazione più idonee ad assicurare qualità dell'aria e il miglior comfort all'utente.

La configurazione minima installabile è l'unità "principale" a cui si possono aggiungere diverse unità "satellite".

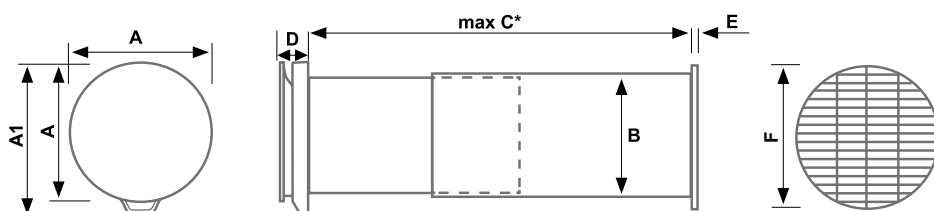
Il sistema di multiconnettività di ECOCOMFORT 2.0 SMART si integra all'app Intelliclima+ con cui è possibile configurare e gestire non solo le diverse modalità di funzionamento dell'impianto di ventilazione, ma anche i cronotermostati smart Fantini Cosmi in un'ottica di smart home "integrata".

CARATTERISTICHE TECNICHE

CODICE	MODELLO	DN TUBO	Dim. max locale	Velocità m ³ /h	Potenza max assorbita W	Tensione di alimentazione	D2mnTw **	dB(A) 1,5 mt	dB(A) 3 mt	
AP19992	ECOCOMFORT 2.0 SMART	160 mm	36 mq*	V bassa	20,5	2,5	230V~ 50Hz	40dB	18,5	12,5
				V media	35	4			26,5	20,5
				V alta	48,5	6,3			32,5	26,5
				V sleep	8	2			nd	nd

* dato calcolato su: ricambio d'aria pari a 0,5 Vol/h e altezza locale 2,70 metri
Esempio di calcolo: superficie ambiente x 2,70 metri x 0,5 Vol/h

** Riduzione del rumore proveniente dall'esterno con kit cod. AP19881 [in conformità ai Criteri Ambientali Minimi per il comfort acustico].



MODELLO	A	A1	B	C	D	E	F
ECOCOMFORT 2.0 SMART	230	250	162	530	55	20	190

CARATTERISTICHE:

- Plastiche realizzate in ABS anti UV ed antistatico;
- Temperatura di funzionamento -20°C ÷ 50°C;
- Dimensioni ridotte e facilità di installazione;
- Tasto multifunzione con Led multicolore
- Tubo telescopico adatto a tutti gli spessori di parete;
- Griglia esterna flessibile per il montaggio dall'interno o dall'esterno;
- Filtro classe ISO Coarse secondo la UNI EN ISO 16890:2017;
- Pannello per isolamento acustico, termico e anticondensa.
- Raddrizzatore di flusso per garantire prestazioni più elevate;

LA CONFEZIONE AP19992 COMPRENDE:

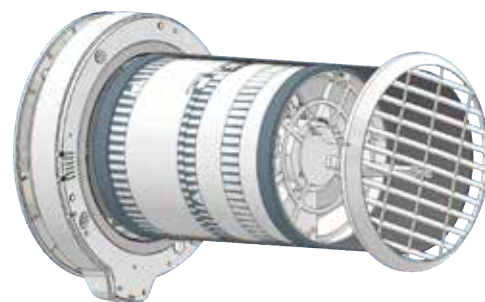
- Unità di ventilazione con recuperatore di calore rigenerativo;
- Griglia esterna.

ACCESSORI E RICAMBI:

- Filtri classe ISO Coarse secondo la UNI EN ISO 16890:2017 (AP1984);
- Pannello per isolamento acustico, termico e anticondensa (AP1985);
- Griglia antivento e antipioggia (cod. AP1612);
- Kit riduzione rumore esterno (cod. AP19881).

UNITÀ VENTILANTE

- Aspiratore/Ventilatore elicoidale e motore DC Brushless;
- Tubo telescopico in PVC antiurto;
- Scambiatore ceramico rigenerativo con efficienza fino a 90%;
- Filtro in melammina, classe di filtrazione ISO Coarse secondo la UNI EN ISO 16890:2017;
- Raddrizzatore di flusso per garantire prestazioni più elevate;
- Alimentazione 230V~ 50Hz;
- Sensore umidità e luminosità;
- Sensore temperatura flusso aria;
- Sensore qualità dell'aria interna VOC;
- Frequenza di ricetrasmissione: WIFI 2,4 GHz;
- Bluetooth Low Energy 2,4 GHz;
- Grado di protezione IPX4;
- Aggiornamento FW da remoto tramite APP.



INSTALLAZIONE

L'unità di ventilazione ECOCOMFORT 2.0 SMART deve essere installata sulle pareti perimetrali.

Grazie al tubo telescopico, è facilmente adattabile a tutti gli spessori di muri da un minimo di 28 cm fino ad un massimo di 53 cm, inoltre l'installazione è estremamente facile e veloce grazie anche alla griglia esterna ad espansione che può essere montata anche dall'interno.



Tubo telescopico per una rapida installazione
lunghezza minima 28 cm massima 53 cm



CONTROLLO REMOTO TRAMITE APP

ECOCOMFORT 2.0 SMART è configurabile e gestibile da smartphone e tablet tramite l'APP Intelliclimate+.

Il sistema di multiconnettività consente di comandare l'unità di ventilazione sia da locale tramite Bluetooth, che da remoto tramite WiFi.

- ESEMPIO




La APP **Intelliclimate+** è disponibile gratuitamente su:



FUNZIONAMENTO

■ Impostazione modalità MANUALE:


in questa modalità è possibile scegliere l'impostazione delle velocità di funzionamento

 V3 - velocità alta

 V2 - velocità media


 V1 - velocità bassa

e l'impostazione del ciclo di funzionamento:

 immissione aria (modalità temporanea di 60 min.)

 estrazione aria (modalità temporanea di 60 min.)

 flusso alternato immissione/estrazione con cicli di 45 sec.

 l'unità ventilante principale regola automaticamente il periodo di alternanza del flusso d'aria immissione/estrazione e la velocità in funzione dei parametri ambientali rilevati dai sensori di temperatura, umidità, VOC e luminosità.

■ Impostazione modalità SLEEP

 impostazione alla velocità minima di funzionamento

■ Impostazione modalità AUTO

Nella modalità AUTOMATICA Ecomcomfort 2.0 Smart funziona seguendo i profili orari impostati in PROGRAMMI, seguendo un flusso alternato immissione/estrazione dell'aria con cicli di 45 sec. Le velocità possono essere modificate in funzione dei parametri ambientali rilevati dai sensori di temperatura, umidità, VOC e luminosità.

FUNZIONI AVANZATE

ECOCOMFORT 2.0 SMART è un'unità di ventilazione e aspirazione con funzioni "smart" per un approccio innovativo nella gestione del comfort ambientale. Grazie al continuo monitoraggio dei parametri ambientali (come VOC e umidità) e l'elaborazione dei dati da parte di algoritmi di "Intelligenza Artificiale", il sistema incrocia tutte le informazioni utili a ottimizzare l'utilizzo del sistema di ventilazione degli ambienti, anticipandone o ritardandone l'attivazione anche in base alla geolocalizzazione dinamica avanzata dell'utenza con l'obiettivo di fornire le migliori condizioni di benessere igrometrico e qualità dell'aria con il minor consumo possibile.

In questo nuovo approccio di ventilazione evoluta, la funzione AUTO SMART SENSOR si traduce in una riduzione di fabbisogno di energia primaria verificabile e consultabile dall'utenza, tramite le sezioni infografiche dell'App Intellilima+ che visualizzano l'andamento dei consumi dell'impianto e i parametri letti dai sensori a bordo apparecchio: Temperatura ambiente, Umidità ambiente e Qualità dell'aria.

Anche la funzione FREE-COOLING, attivabile in automatico in estate quando la temperatura esterna è minore di quella interna, concorre a garantire un maggior comfort termico.

Inoltre il sistema di multiconnettività di ECOCOMFORT 2.0 SMART è collegato all'app Intellilima+ in un'ottica di smart home "integrata" per il controllo degli impianti di ventilazione, riscaldamento e raffrescamento anche da remoto oppure con Google Home™ o Amazon Alexa™.

-  GEOLOCALIZZAZIONE DINAMICA CONDIVISA
-  TEMPERATURA PERCEPITA
-  VISUALIZZAZIONE REPORTISTICA SENSORI
-  FREE COOLING ESTIVO
-  AUTO SMART SENSOR
-  COMANDI VOCALI
-  CONTROLLO REMOTO DA APP
-  WIFI INTEGRATO

ACCESSORI

UNITÀ VENTILANTI AGGIUNTIVE

- ECOCOMFORT 2.0 SMART può essere configurato per funzionare sia come unità principale sia come unità aggiuntiva.
- In caso di unità aggiuntiva, si configura il verso di rotazione concorde o discorde alla principale. Tutte le unità comunicano fra di loro tramite protocollo Bluetooth Low Energy e saranno gestite tramite l'app Intellliclima+.
- Le unità sono installabili in grandi ambienti o in altri locali.

FILTRO ISO COARSE

CODICE	MODELLO
AP1984	FR007



PANNELLO ISOLANTE

CODICE	MODELLO
AP1985	FR008



GRIGLIA ANTIPIOGGIA E ANTIVENTO

CODICE	MODELLO
AP1612	GAP150



KIT RIDUZIONE RUMORE ESTERNO

CODICE	MODELLO
AP19881	SLF160



NORMATIVE E OMOLOGAZIONI

- Conforme alla Direttiva 2014/53/EU (RED);
- Conforme alla Direttiva 2009/125/CE Energy Related Products (ERP) - Ecodesign 2018;
- Conforme alle Norme: EN 60335-1:2013+A11:2015; EN 60335-2-80:2005+ A2:2009; EN 55014-1:2006+A1:2009+A2:2011; EN55014-2:2015; EN61000-3-2:2014; EN61000-3-3:2013 EN301 489-1 V.1.9.2; EN301 489-7 V.1.3.1 ETSI EN300 220-1 V2.4.1; ETSI EN300 220-2 V2.4.1 UNI EN ISO 10140-2 - UNI EN ISO 717-1



VOCE DI CAPITOLATO

Unità di ventilazione e aspirazione decentralizzata con recuperatore di calore ceramico ad alta efficienza dotata di funzioni smart e intelligenza artificiale. Sistema di multiconnettività WiFi e Bluetooth Low Energy 5.0 per la configurazione e la gestione del dispositivo attraverso l'APP Intelliclima+ di Fantini Cosmi. Dotato di sensori temperatura flusso aria, temperatura ambiente, umidità relativa, luminosità, VOC per il controllo e la gestione intelligente del comfort ambientale e della qualità dell'aria ambiente. Tasto multifunzione con Led multicolore; Modalità di funzionamento automatica, manuale, sleep, off. Funzioni smart di geolocalizzazione, auto sensor e free-cooling per minimizzare i consumi aumentando il benessere termoigrometrico; Visualizzazione reportistica dei parametri letti dai sensori; visualizzazione temperatura percepita. Gestione da remoto tramite APP e smart speakers Google Home™ e Amazon Alexa™.

Montaggio su pareti perimetrali con spessore max di 53 cm. Tubo telescopico per muri da 28-53 cm; recuperatore ceramico con efficienza fino al 90%. Motore DC brushless a bassissimi consumi con raddrizzatore di flusso; 4 velocità di funzionamento (Min, Med, Max) + Sleep. Portata (20,5 mc/h, 35 mc/h, 48,5 mc/h) + 8 mc/h. Potenza assorbita (2,5 W, 4W, 6,3 W). SPI 0,12 W/mc/h. Pressione sonora @ 1,5mt (18,5 dB(A), 26,5 dB(A), 32,5 dB(A)). Pressione sonora @ 3mt (12,5 dB(A), 20,5 dB(A), 26,5 dB(A)) Alimentazione 230Vac. Isolamento di facciata \geq 40dB. Grado di protezione IPX4 Filtro in melammina ISO Coarse secondo la norma UNI EN ISO 16890:2017; griglia esterna ad espansione per montaggio dall'interno (default); griglia esterna antipioggia e antivento (accessorio); kit riduzione rumore esterno (accessorio). Classe A secondo il Regolamento (UE) n°1254/2014. Reddot Winner 2021. Conforme alle Direttive 2014/53/EU (RED) e 2009/125/CE Energy Related Products (ERP) - Ecodesign 2018; Conforme alle Norme: EN 60335-1:2013+A11:2015; EN 60335-2-80:2005+ A2:2009; EN 55014-1:2006+A1:2009+A2:2011; EN55014-2:2015; EN61000-3-2:2014; EN61000-3-3:2013 EN301 489-1 V.1.9.2; EN301 489-7 V.1.3.1 ETSI EN300 220-1 V2.4.1; ETSI EN300 220-2 V2.4.1; UNI EN ISO 10140-2 - UNI EN ISO 717-1.