

## Potente tassello in nylon di facile installazione con espansione a 4 settori



Console a parete



Condizionatori

### MATERIALI DI SUPPORTO

- Calcestruzzo
- Mattoni perforati verticalmente
- Blocco in calcestruzzo alleggerito
- Solette in mattoni, calcestruzzo, ecc.
- Pietra naturale con struttura densa
- Mattoni pieni

### CARATTERISTICHE



### VANTAGGI

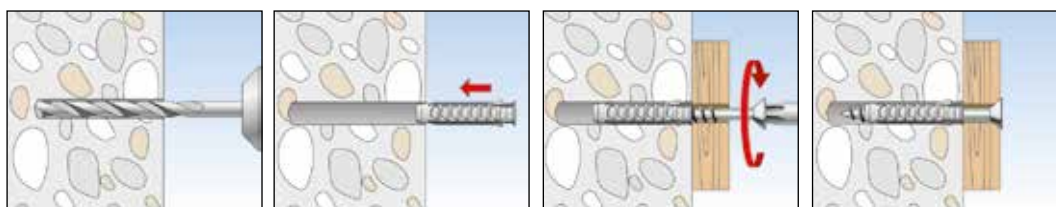
- L'espansione a 4 settori garantisce un'ottima distribuzione delle forze nel materiale, con elevati valori di tenuta in materiali solidi e cavi.
- Il collare del tassello non ad espansione impedisce l'accumulo di forze di espansione sulla superficie del materiale quando si stringe la vite. In questo modo si evitano danni a piastrelle ed intonaco.
- Il collarino impedisce al tassello di penetrare nel foro con conseguente maggiore flessibilità di installazione.
- L'importante profondità di ancoraggio di SX 6 x 50, 8 x 65 e 10 x 80 significa che il tassello è adatto per fissaggio in materiali cavi, calcestruzzo alleggerito ed intonaco.

### APPLICAZIONI

- Luci
- Armadi a muro
- Casette della posta
- Console per TV
- Graticciati
- Imposte pieghevoli
- Corrimano
- Pozzetti luminosi
- Fissaggio sanitari

### FUNZIONAMENTO

- Quando si avvista la vite, l'SX si espande in quattro direzioni, fissandosi saldamente al substrato di supporto.
- La lunghezza richiesta della vite è data da: lunghezza tassello + spessore accessori + 1 x diametro vite.
- Su supporti semipieni forare solo a rotazione (senza rotopercolazione).



## DATI TECNICI



Tassello in nylon **SX**



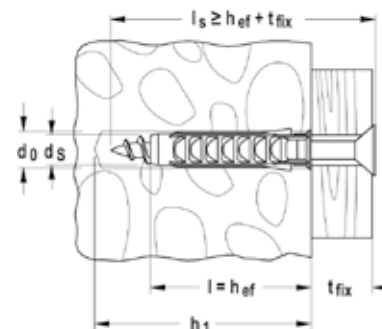
Tassello in nylon con profondità di ancoraggio maggiore senza collarino **SX-L**



Tassello in nylon **SX-S**  
con vite testa svasata piana



Tassello in nylon **SX-SP** con vite testa cilindrica e impronta a croce PZ 2

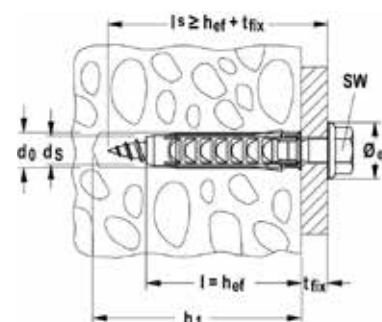


	con collarino	senza collarino	con collarino e vite T.S.P	con collarino e vite T.C. impronta PZ	Diametro foro $d_0$	Profondità foro min $h_1$	Lunghezza tassello $l$	Spessore fissabile max $t_{fix}$	Viti da legno e viti truciolari $d_s / d_s \times l_s$	Confezione
	Art. n°	Art. n°	Art. n°	Art. n°	[mm]	[mm]	[mm]	[mm]	[mm]	[pz]
Prodotto	SX	SX-L	SX-S	SX-SP						
<b>SX 4 x 20</b>	<b>570004</b>	—	—	—	4	25	20	—	2 - 3	200
<b>SX 5 x 25</b>	<b>570005</b>	—	—	—	5	35	25	—	3 - 4	100
<b>SX 5 x 25</b>	—	—	<b>570020</b>	—	5	35	25	5	4 x 30	100
<b>SX 6 x 30</b>	<b>570006</b>	—	—	—	6	40	30	—	4 - 5	100
<b>SX 6 x 30</b>	—	—	<b>570021</b>	—	6	40	30	10	4,5 x 40	100
<b>SX 6 x 30 DB</b>	—	—	<b>071958</b>	—	6	40	30	10	4,5 x 40	200
<b>SX 6 x 30</b>	—	—	—	<b>570031</b>	6	40	30	10	4,5 x 40	100
<b>SX 6 x 50 L</b>	—	<b>024827</b>	—	—	6	60	50	—	4 - 5	100
<b>SX 8 x 40</b>	<b>570008</b>	—	—	—	8	50	40	—	4,5 - 6	100
<b>SX 8 x 40</b>	—	—	<b>570022</b>	—	8	50	40	10	5 x 50	50
<b>SX 8 x 40</b>	—	—	—	<b>570032</b>	8	50	40	10	5 x 50	50
<b>SX 8 x 65 L</b>	—	<b>024828</b>	—	—	8	75	65	—	4,5 - 6	50
<b>SX 10 x 50</b>	<b>570010</b>	—	—	—	10	70	50	—	6 - 8	50
<b>SX 10 x 50</b>	—	—	<b>570025</b>	—	10	70	50	—	6 x 60	25
<b>SX 10 x 80 L</b>	—	<b>024828</b>	—	—	10	95	80	—	6 - 8	25
<b>SX 12 x 60</b>	<b>570012</b>	—	—	—	12	80	60	—	8 - 10	25
<b>SX 14 x 70</b>	<b>570014</b>	—	—	—	14	90	70	—	10 - 12	20
<b>SX 16 x 80</b>	<b>570016</b>	—	—	—	16	100	80	—	12 (1/2")	10

## DATI TECNICI



Tassello in nylon **SX-BM**  
con vite legno testa esagonale flangiata



	con collarino e vite testa esag. flang.	Diametro foro $d_0$	Profondità foro min $h_1$	Lunghezza tassello $l$	Spessore fissabile max $t_{fix}$	Viti da legno $d_s \times l_s$	Diametro esterno $\varnothing_{est}$	Chiave di serraggio SW	Confezione
	Art. n°	[mm]	[mm]	[mm]	[mm]	[mm]	[mm]	[mm]	[pz]
Prodotto	SX-BM								
<b>SX 8 x 40</b>	<b>570026</b>	8	50	40	5	6 x 45	15	10	100
<b>SX 10 x 50</b>	<b>570027</b>	10	70	50	10	7 x 60	18	13	100
<b>SX 12 x 60</b>	<b>570028</b>	12	80	60	10	8 x 70	18	13	50
<b>SX 14 x 70</b>	<b>570029</b>	14	90	70	10	10 x 80	23	17	25

## CARICHI

### Tassello SX

Carichi raccomandati<sup>1)</sup> per un ancorante singolo.

I valori di carico riportati sono validi per **viti da legno** con diametro specificato.

Tipo		SX 4 x 20	SX 5 x 25	SX 6 x 30 SX 6 x 50 L	SX 8 x 40 SX 8 x 65 L	SX 10 x 50	SX 10 x 80 L	SX 12 x 60	SX 14 x 70	SX 16 x 80
Diametro vite	∅ [mm]	3	4	5	6	8	8	10	12	12
Minima distanza dal bordo nel calcestruzzo	c <sub>min</sub> [mm]	-	-	35	40	50	50	65	100	120
<b>Carichi raccomandati per il corrispondente materiale di supporto F<sub>racc</sub><sup>2)</sup></b>										
Calcestruzzo	≥ C20/25 [kN]	0,16	0,30	0,65	0,70	1,20	1,20	1,70	2,00	2,60
Mattone pieno in laterizio	≥ Mz 12 [kN]	0,11	0,25	0,30	0,60	0,65	1,20	0,70	0,80	0,90
Mattone pieno in silicato di calcio	≥ KS 12 [kN]	0,17	0,30	0,50	0,60	1,20	1,20	1,70	2,00	2,60
Calcestruzzo aerato autoclavato (AAC - calcestruzzo cellulare)	≥ PB2, PP2 (G2) [kN]	0,03	0,03	0,03	0,04	0,09	0,20	0,14	0,30	0,40
Calcestruzzo aerato autoclavato (AAC - calcestruzzo cellulare)	≥ PB4, PP4 (G4) [kN]	0,07	0,09	0,09	0,14	0,30	0,60	0,45	0,50	0,60
Mattone semipieno (perforato verticalmente) in laterizio	≥ Hz 12 (ρ ≥ 1,0 kg/dm <sup>3</sup> ) [kN]	0,13	0,07	0,07	0,17	0,17	0,50	0,26	0,40	0,60
Mattone semipieno (perforato verticalmente) in silicato di calcio	≥ KSL 12 [kN]	0,15	0,17	0,30	0,35	0,30	0,80	0,35	0,30	0,40
Blocchi in gesso per tramezzature interne	ρ ≥ 0,9 kg/dm <sup>3</sup> [kN]	-	-	-	0,26	0,37	-	1,00	1,00	-

<sup>1)</sup> Comprende il fattore di sicurezza 7.

<sup>2)</sup> Valido per azioni di trazione, di taglio e oblique con qualsiasi inclinazione.

## CARICHI

### Tassello SX-S e SX-SP

Carichi raccomandati<sup>1)</sup> per un ancorante singolo.

I valori di carico riportati sono validi per **viti truciolari** in assortimento.

Tipo		SX 5 S	SX 6 S / SX 6 SP	SX 8 S / SX 8 SP	SX 10 S
Diametro vite	∅ [mm]	4	4,5	5	6
<b>Carichi raccomandati per il corrispondente materiale di supporto F<sub>racc</sub><sup>2)</sup></b>					
Calcestruzzo	≥ C20/25 [kN]	0,20	0,33	0,37	0,46
Mattone pieno in laterizio	≥ Mz 12 [kN]	0,19	0,33	0,37	0,45

<sup>1)</sup> Comprende il fattore di sicurezza 7.

<sup>2)</sup> Valido per azioni di trazione, di taglio e oblique con qualsiasi inclinazione.

## CARICHI

### Tassello SX-BM

Carichi raccomandati<sup>1)</sup> per un ancorante singolo.

Tipo		SX 8 x 40 BM	SX 10 x 50 BM	SX 12 x 60 BM	SX 14 x 70 BM
Diametro vite	∅ [mm]	6	7	8	10
<b>Carichi raccomandati per il corrispondente materiale di supporto F<sub>racc</sub><sup>2)</sup></b>					
Calcestruzzo	≥ C20/25 [kN]	0,65	0,85	1,05	1,40
Mattone semipieno in laterizio (perforato verticalmente)	≥ Hz 12 (ρ ≥ 1,0 kg/dm <sup>3</sup> ) [kN]	0,40	0,50	0,65	0,77

<sup>1)</sup> Comprende il fattore di sicurezza 7.

<sup>2)</sup> Valido per azioni di trazione, di taglio e oblique con qualsiasi inclinazione.