

# PLC-RSC- 24UC/21

Codice articolo: 2966184

La figura illustra la versione PLC-RSC-24DC/21




<http://catalog.phoenixcontact.net/phoenix/treeViewClick.do?UID=2966184>

PLC-INTERFACE, composto da morsetto base PLC-BSC.../21 con connessione a vite e relè in miniatura a innesto con contatto di potenza, per montaggio su guida di supporto NS 35/7,5, 1 contatti di scambio, tensione di ingresso 24 V AC/DC



## Dati commerciali

EAN	 4 017918 130725
sales group	G220
VPE	10 Pcs.
Tariffa doganale	85364190
Peso lordo pezzi	0,04069 KG
Peso netto al pezzo	0,03383 KG
Indicazione pagine catalogo	Pagina 322 (CAT-7-2013)

## Note dei prodotti

Conforme alle direttive WEEE/RoHS dal: 23.01.2006



Verificare che i dati qui riportati siano ricavati dal catalogo online. Utilizzare tutte le informazioni e i dati della documentazione per l'utente alla pagina <http://www.download.phoenixcontact.it> Per il download da Internet, valgono le condizioni generali di utilizzo.

## Dati tecnici

### Dimensioni

Larghezza	6,2 mm
Altezza	80 mm
Profondità	94 mm

### Lato eccitazione

Tensione d'ingresso nominale $U_N$	24 V AC/DC
------------------------------------	------------

Corrente di ingresso nominale con $U_{IN}$	11 mA (con $U_N = 24$ V AC)
	8,5 mA (con $U_N = 24$ V DC)
Tempo di eccitazione tipica	6 ms
Tempo di diseccitazione tipico	15 ms
Indicazione tensione di esercizio	LED giallo
Circuito di protezione	ponte raddrizzatore Ponte raddrizzatore

#### Lato contatti

Esecuzione dei contatti	1 di scambio
Materiale dei contatti	AgSnO
Max. tensione commutabile	250 V AC/DC (In presenza di tensioni maggiori di 250 V (L1, L2, L3) fra morsetti identici di moduli affiancati occorre inserire la piastra isolante PLC-ATP. Il ponticellamento del potenziale avviene con FBST 8-PLC...o...FBST 500...)
Min. tensione commutabile	5 V (a 100 mA)
Max. corrente d'inserzione	(su richiesta)
Min. corrente	10 mA (a 12 V)
Corrente di carico permanente	6 A
Max. potenza commutabile (carico ohmico)	140 W (con 24 V DC)
	20 W (con 48 V DC)
	18 W (con 60 V DC)
	23 W (con 110 V DC)
	40 W (con 220 V DC)
	1500 VA (con 250 V AC)

#### Generalità

Tensione di prova avvolgimento relè/contatto relè	4 kV AC (50 Hz, 1 min)
Temperatura ambiente (esercizio)	-40 °C ... 60 °C
Temperatura ambiente (trasporto e stoccaggio)	-40 °C ... 85 °C
Funzionamento	100 % ED
Durata meccanica	$2 \times 10^7$ cicli di manovre
Classe di combustibilità a norma UL 94	V0
Denominazione	Norme/Disposizioni
Norme/Disposizioni	IEC 60664
	EN 50178
	IEC 62103
Grado d'inquinamento	3

Categoria di sovratensione	III
Posizione d'installazione	A scelta
Indicazione per il montaggio	Affiancabile senza distanza

#### Dati di collegamento

Collegamento	Connessione a vite
Sezione conduttore rigido min.	0,14 mm <sup>2</sup>
Sezione conduttore rigido max.	2,5 mm <sup>2</sup>
Sezione conduttore flessibile min.	0,14 mm <sup>2</sup>
Sezione conduttore flessibile max.	2,5 mm <sup>2</sup>
Sezione trasversale conduttore AWG/kcmil min.	26
Sezione trasversale conduttore AWG/kcmil max.	14
Lunghezza di spelatura	8 mm
Filettatura	M3

#### Omologazioni



Omologazioni cULus Listed, cULus Recognized, GOST, GL

Omologazioni richieste:

Omologazioni Ex:

#### Accessori

Articolo	Denominazione	Descrizione
<b>Modulo di alimentazione</b>		
2966508	PLC-ESK GY	Morsetto di alimentazione per alimentare fino a quattro potenziali, per il montaggio su NS 35/7,5
<b>Montaggio</b>		
0801762	NS 35/ 7,5 CU UNPERF 2000MM	Guida profilo esterno, materiale: rame, non perforato, altezza 7,5 mm, larghezza 35 mm, lunghezza: 2 m
0801733	NS 35/ 7,5 PERF 2000MM	Guida di supporto, materiale: acciaio zincato e passivato a strato spesso, perforato, altezza 7,5 mm, larghezza 35 mm, lunghezza: 2000 mm

0801681	NS 35/ 7,5 UNPERF 2000MM	Guida di supporto, materiale: Acciaio, non perforato, altezza 7,5 mm, larghezza 35 mm, lunghezza: 2 m
0801377	NS 35/ 7,5 V2A UNPERF 2000MM	Guida di supporto, Larghezza: 35 mm, Altezza: 7,5 mm, Lunghezza: 2000 mm, Colore: color argento
1201756	NS 35/15 AL UNPERF 2000MM	Guida di supporto, profilata, esecuzione alta, non perforata, spessore 1,5 mm, materiale: alluminio, altezza 15 mm, larghezza 35 mm, lunghezza 2000 mm
1201895	NS 35/15 CU UNPERF 2000MM	Guida di supporto, materiale: Rame, non perforato, spessore 1,5 mm, altezza 15 mm, larghezza 35 mm, lunghezza: 2 m
1201730	NS 35/15 PERF 2000MM	Guida di supporto, materiale: acciaio zincato e passivato a strato spesso, perforato, altezza 15 mm, larghezza 35 mm, lunghezza: 2000 mm
1201714	NS 35/15 UNPERF 2000MM	Guida di supporto, materiale: acciaio, non perforato, altezza 15 mm, larghezza 35 mm, lunghezza: 2 m
1201798	NS 35/15-2,3 UNPERF 2000MM	Guida di supporto, materiale: Acciaio, non perforato, spessore 2,3 mm, altezza 15 mm, larghezza 35 mm, lunghezza: 2 m
2966841	PLC-ATP BK	Piastra isolante, spessore 2 mm, da fissare all'inizio e alla fine di ogni morsettiera PLC. Inoltre per: separazione ottica di gruppi, separazione sicura di diverse tensioni di PLC-INTERFACE attigue secondo DIN VDE 0106-101, separazione

#### Ponticelli

2966812	FBST 6-PLC BU	Ponticello singolo, Lunghezza: 6 mm, N. poli: 2, Colore: blu
2966825	FBST 6-PLC GY	Ponticello singolo, Lunghezza: 6 mm, N. poli: 2, Colore: grigio
2966236	FBST 6-PLC RD	Ponticello singolo, Lunghezza: 6 mm, N. poli: 2, Colore: rosso
2967688	FBST 8-PLC GY	Ponticello singolo, Lunghezza: 8 mm, N. poli: 2, Colore: grigio
2966692	FBST 500-PLC BU	Ponticelli continui, Lunghezza: 500 mm, Colore: blu
2966838	FBST 500-PLC GY	Ponticelli continui, Lunghezza: 500 mm, Colore: grigio
2966786	FBST 500-PLC RD	Ponticelli continui, Lunghezza: 500 mm, Colore: rosso

#### Siglatura

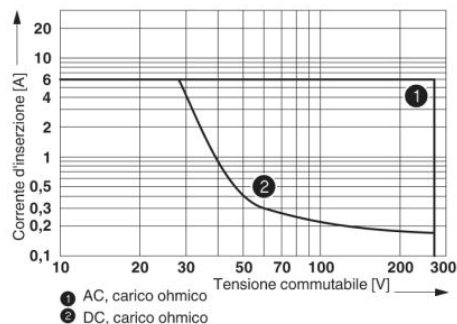
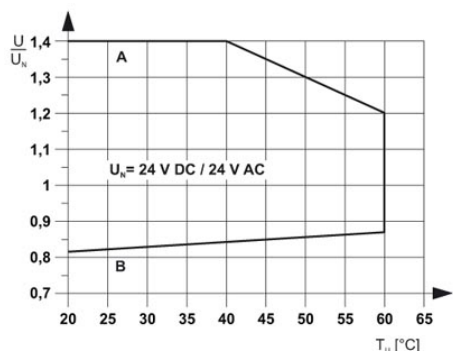
1051016	ZB 6,LGS:FORTL.ZAHLEN	Nastro Zack, Striscia, bianco, siglato, siglabile con: Plotter, siglatura longitudinale: numeri progressivi 1-10, 11-20 ecc. fino a 491-500, Tipo di montaggio: Inserimento a scatto in scanalatura alta portacartellini, per morsetti con spessore: 6,2 mm, Dimensioni campo di siglatura: 6,15 x 10,5 mm
5060935	ZB 6/WH-100:UNBEDRUCKT	Nastro Zack, Striscia, bianco, in bianco, siglabile con: Plotter, Tipo di montaggio: Inserimento a scatto in scanalatura alta portacartellini, per morsetti con spessore: 6,2 mm, Dimensioni campo di siglatura: 6,15 x 10,5 mm
1051003	ZB 6:UNBEDRUCKT	Nastro Zack, Striscia, bianco, in bianco, siglabile con: Plotter, Tipo di montaggio: Inserimento a scatto in scanalatura alta portacartellini, per morsetti con spessore: 6,2 mm, Dimensioni campo di siglatura: 6,15 x 10,5 mm

**Utensili**

1204517	SZF 1-0,6X3,5	Utensile, per morsetti ST, adatto anche come cacciavite per teste a taglio, dimensioni: 0,6 x 3,5 x1 00 mm, manico a 2 componenti, con protezione anti-svitamento
---------	---------------	---

**Disegni**

**Diagramma**



Potenza commutabile

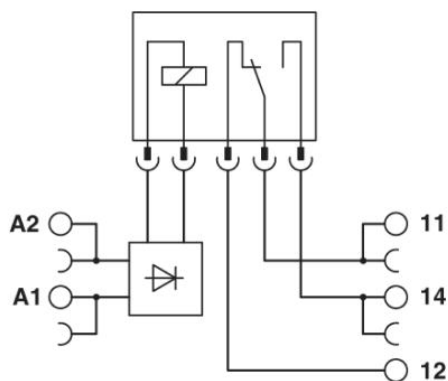
**Curva A**

massima tensione permanente ammessa  $U_{max}$  con corrente limite permanente costante (vedere rispettivi dati tecnici)

**Curva B**

minima tensione di eccitazione ammessa  $U_{an}$  in seguito a preeccitazione (vedere rispettivi dati tecnici)

**Schema di collegamento**



**Indirizzo**

PHOENIX CONTACT Deutschland GmbH  
Flachmarktstr. 8  
32825 Blomberg, Germany  
Tel.: +49 5235 3 12000  
Fax +49 5235 3 41200  
<http://www.phoenixcontact.de>



© 2013 Phoenix Contact  
Con riserva di modifiche tecniche.