

# Sensori magnetici di prossimità

## Sensori magnetici di livello

### Serie ILM

CARLO GAVAZZI



- Contenitore sferico in acciaio inossidabile AISI 316
- Funzioni d'uscita NA, NC o S
- Collegamento d'uscita in cavo al silicone o PVC
- Funzione d'uscita invertibile capovolgendo il galleggiante

## Descrizione del prodotto

I modelli ILM, realizzati in acciaio inossidabile, sono costituiti da un galleggiante che scorre lungo un'asta.

Capovolgendo l'asta o il galleggiante, la funzione d'uscita si inverte.

## Come ordinare

**ILM S 2**

Tipo \_\_\_\_\_  
 Funzione d'uscita \_\_\_\_\_  
 Contatto Reed \_\_\_\_\_

## Selezione del modello

Diametro del galleggiante	Collegamento d'uscita	Funzione d'uscita	Codice del prodotto
Ø 53	Cavo silicone L= 0.5m	NA, NC*	ILM 2
Ø 53	Cavo silicone L= 0.5m	NA, NC*	ILM 8
Ø 53	Cavo silicone L= 0.5m	S	ILM S 2

I diametri sono espressi in millimetri (mm)

\* Funzione d'uscita invertibile capovolgendo il galleggiante

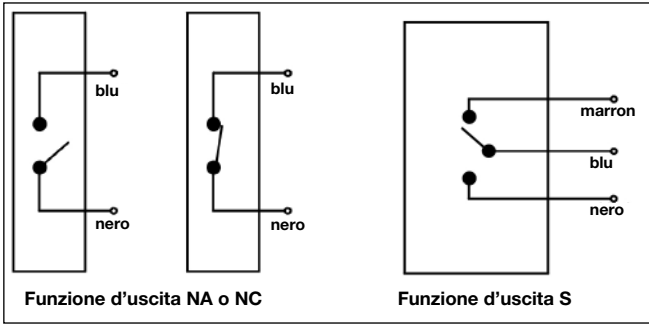
## Caratteristiche di uscita

<b>Uscita</b> ILM2, ILM8 ILMS2	NA, NC Scambio
<b>Portate del contatto</b> Max tensione di commutazione ILM2 ILM8 ILMS2	250 VCA 1500 VCA 230 VCA
Max corrente di commutazione ILM2 ILM8 ILMS2	3 A 3 A 1 A
Max potenza di commutazione ILM2 ILM8 ILMS2	100 VA 120 VA 60 VA

## Caratteristiche generali

<b>Temperatura di funzionamento</b>	-25 a +120 °C
<b>Grado di protezione</b>	IP 67
<b>Galleggiante</b> Diametro Materiale	Ø 53 mm Acciaio inossidabile AISI 316
<b>Min peso specifico del liquido</b>	0.75 kg/dm <sup>3</sup>
<b>Max pressione</b>	20 kg/cm <sup>2</sup>
<b>Marcatura CE</b>	SI

## Schemi di collegamento



## Dimensioni

