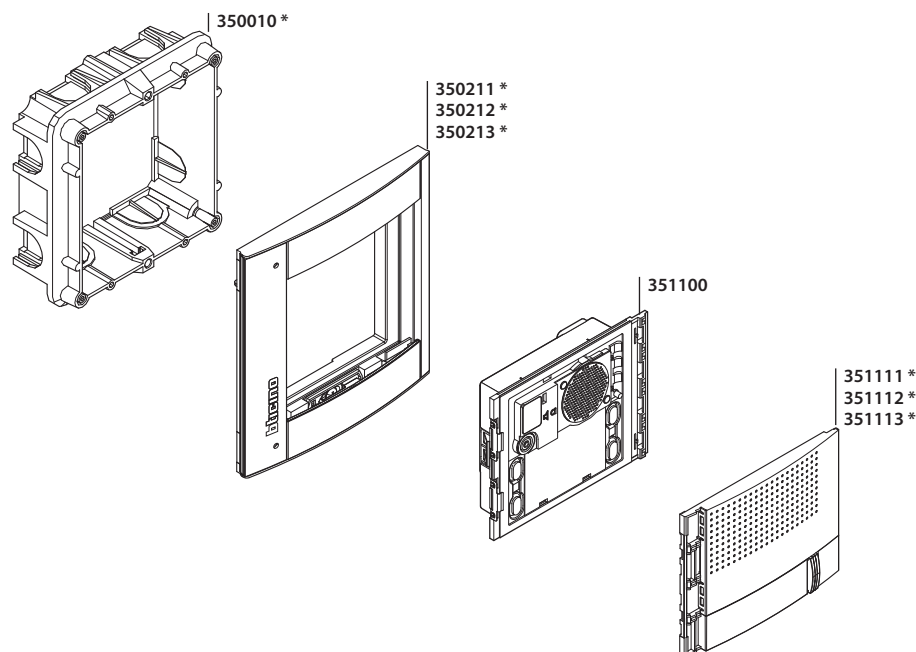


- Per l'installazione di un impianto completo, il materiale contenuto nella confezione deve essere completato come suggerito negli esempi (* articoli da acquistare separatamente). Gli esempi riportati rappresentano alcune delle tipologie possibili di composizione, per i limiti massimi di sistema si rimanda alla guida tecnica del sistema 2 fili Bticino.
- For the installation of a complete system, the material contained in the packaging must be completed by the items indicated in the examples (*items to be purchased separately). The examples shown represent some of the possible types of compositions. For the maximum system limits see the technical guide of the BTicino 2 wire system.
- Pour réaliser une installation complète, le matériel présent dans l'emballage doit être complété comme indiqué sur les exemples (* articles à acheter séparément). Les exemples montrés représentent quelques types de compositions réalisables ; pour les limites maximales du système, se reporter au guide technique du système à 2 fils BTicino.
- Zur Installation einer kompletten Anlage, muss das in der Verpackung enthaltene Material wie in den Beispielen ergänzt werden (*getrennt zu erwerbende Artikel). Die aufgeführten Beispiele stellen einige Typologien möglicher Zusammenstellungen dar. Die maximalen Grenzen des Systems sind im technischen Führer des 2-Draht-Systems BTicino angegeben.
- Para instalar un sistema completo, el material del paquete deberá completarse como se aconseja en los ejemplos (* artículos que deberán comprarse por separado). Los ejemplos indicados representan algunos tipos de composición posibles, para los límites máximos de sistema, consulte la guía técnica del sistema 2 hilos BTicino.
- Voor de installatie van een complete installatie moet het materiaal in de verpakking worden aangevuld zoals ia aangegeven in de voorbeelden (* artikelen die apart moeten worden gekocht). De beschreven voorbeelden zijn slechts een aantal van de mogelijke composities. Voor de maximale systeemlimieten verwijzen we naar de technische handleiding van het 2-draadssysteem van BTicino.
- Para a implementação de uma instalação completa, o material incluído na embalagem deverá ser integrado, tal como sugerido nos exemplos (* artigos a adquirir separadamente). Os exemplos referidos representam alguns dos possíveis tipos de composição, para os limites máximos de sistema, roga-se consultar o guia técnico do sistema de 2 fios BTicino.
- Για την εγκατάσταση ενός πλήρους συστήματος, το εμπιερχόμενο υλικό στο εσωτερικό της συσκευασίας πρέπει να ολοκληρωθεί, όπως προτείνεται στα παραδείγματα (* στοιχείο που θα πρέπει να αγοραστεί ξεχωριστά). Τα παραδείγματα που ακολουθούν αντιπροσωπεύουν μερικές από τις πιθανές μορφές της σύνθεσης, για τα ανώτατα όρια του συστήματος, ανατρέξτε στο τεχνικό σχεδιασμό της BTicino 2 καλωδίων.
- Для установки системы в полном комплекте материал, содержащийся в упаковке, должен быть дополнен согласно рекомендациям примеров (* изделия, приобретаемые отдельно). В приведенных примерах показаны некоторые из возможных типов комплектации. Для получения информации о максимальных предельных значениях системы обращаться к техническому руководству 2-проводной системы BTicino.
- Komplet bir sistemin kurulması için, ambalajın içinde bulunan malzeme, örneklerde tavsiye edildiği gibi tamamlanmalıdır (* ayrı olarak satın alınması gereken ürünler). Belirtilen örnekler, olası düzenleme tiplerinin bazılarını temsil ederler; maksimum sistem limitleri için, BTicino 2 kablolu sisteminin teknik kılavuzunu referans olarak alınız.
- Kompletno zainstalowanie urządzenia wymaga uzupełnienia materiału dostarczonego w opakowaniu według zaleceń podanych w przykładach (*wyroby do nabycia osobno). Przytoczone przykłady to tylko niektóre możliwe typologie zestawów; maksymalne możliwości systemu są przedstawione w podręczniku technicznym systemu 2- przewodowego BTicino.rimanda alla guida tecnica del sistema 2 fili Bticino.

- Installazione per un posto esterno, finitura Sfera New
- Installation for one entrance panel, Sfera New finish
- Installation pour un poste externe, finition Sfera New
- Installation einer Türstation, Sfera New
- Instalación para una placa exterior, acabado Sfera New
- Installatie voor een buitenpost, afwerking Sfera New

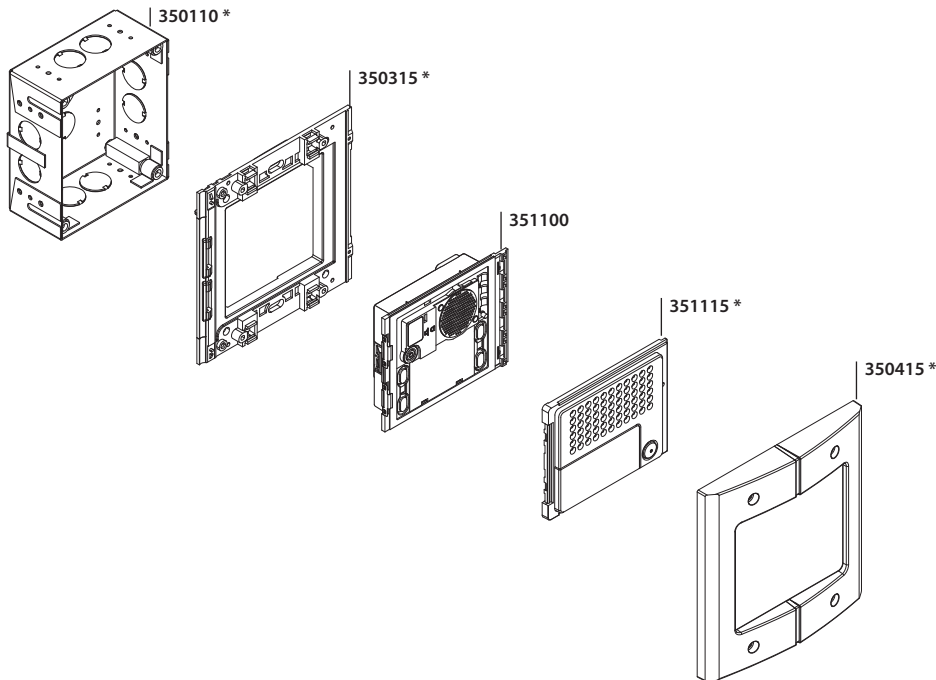
- Instalação para uma unidade externa, acabamento Sfera New
- Εγκατάσταση εξωτερικής θέσης, φινιρίσμα Sfera New
- Установка для внешнего блока, отделка Sfera New
- Sfera New serisi özelliğleri ile donatılmış bir giriş paneli için kurma
- Instalacja panelu zewnętrznego, wykończenie Sfera New



- * • Articoli da acquistare separatamente al kit
- Items to be purchased separately
- Articles à acheter séparément du kit
- Getrennt zu erwerbender Artikel
- Artículos no incluidos en el kit, a comprar por separado
- Artikelen die apart moeten worden gekocht
- Artigos a adquirir separadamente ao kit
- Αντικείμενα που αγοράζονται ξεχωριστά στο kit
- Изделия, приобретаемые отдельно от комплекта
- Kitten ayrı olarak satın alınması gereken ürünler
- Wyroby do nabycia oddzielnie do zestawu

- Installazione con un posto esterno, finitura Sfera Robur
- Installation for one entrance panel, Sfera Robur finish
- Installation pour un poste externe, finition Sfera Robur
- Installation einer Türstation, Sfera Robur
- Instalación para una placa exterior, acabado Sfera Robur
- Installatie voor een buitenpost, afwerking Sfera Robur

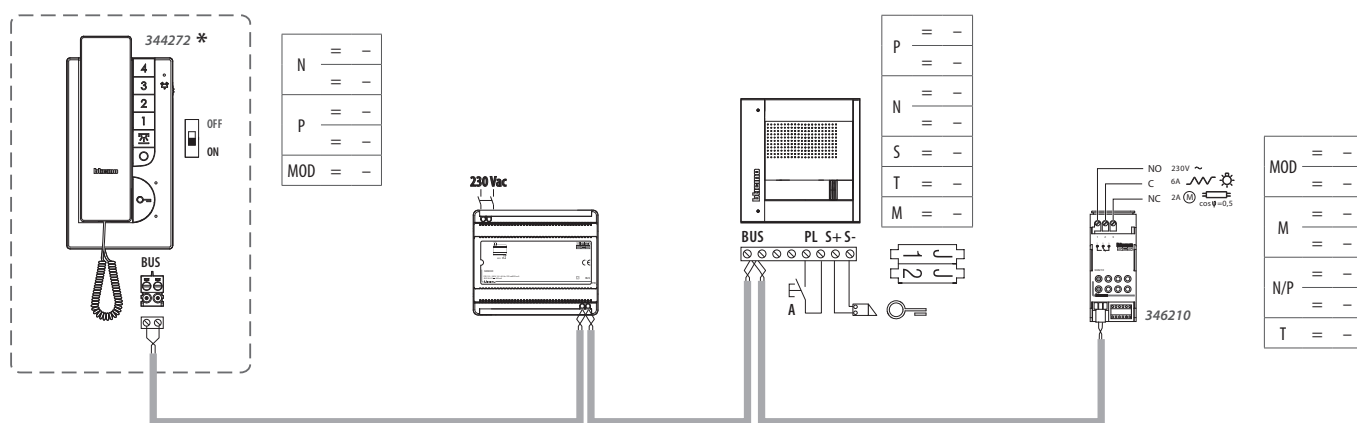
- Instalação para uma unidade externa, acabamento Sfera Robur
- Εγκατάσταση εξωτερικής θέσης, φινίρισμα Sfera Robur
- Установка для внешнего блока, отделка Sfera Robur
- Sfera Robur serisi özellikleri ile donatılmış bir giriş paneli için kurma
- Instalacja panelu zewnętrznego, wykończenie Sfera Robur



- * • Articoli da acquistare separatamente al kit
- Items to be purchased separately
- Articles à acheter séparément du kit
- Getrennt zu erwerbender Artikel
- Artículos no incluidos en el kit, a comprar por separado
- Artikelen die apart moeten worden gekocht
- Artigos a adquirir separadamente ao kit
- Αντικείμενα που αγοράζονται ξεχωριστά στο kit
- Изделия, приобретаемые отдельно от комплекта
- Kitten ayrı olarak satın alınması gereken ürünler
- Wyroby do nabycia oddzielnie do zestawu

- Schema per installazione con un posto interno
- Diagram for installation with one internal unit
- Schéma pour installation avec un poste interne
- Installationsschema mit einer Hausstation
- Esquema de instalación con una unidad interior
- Installatieschema met een binnenpost

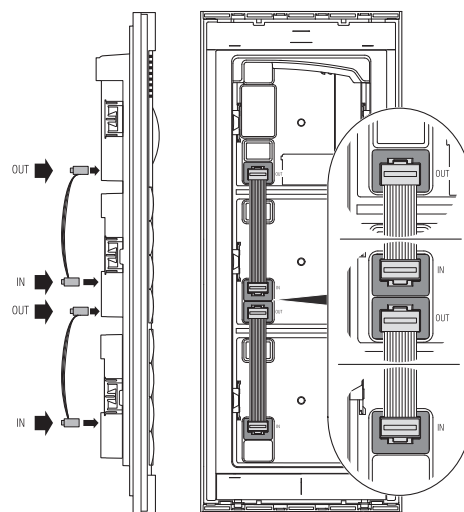
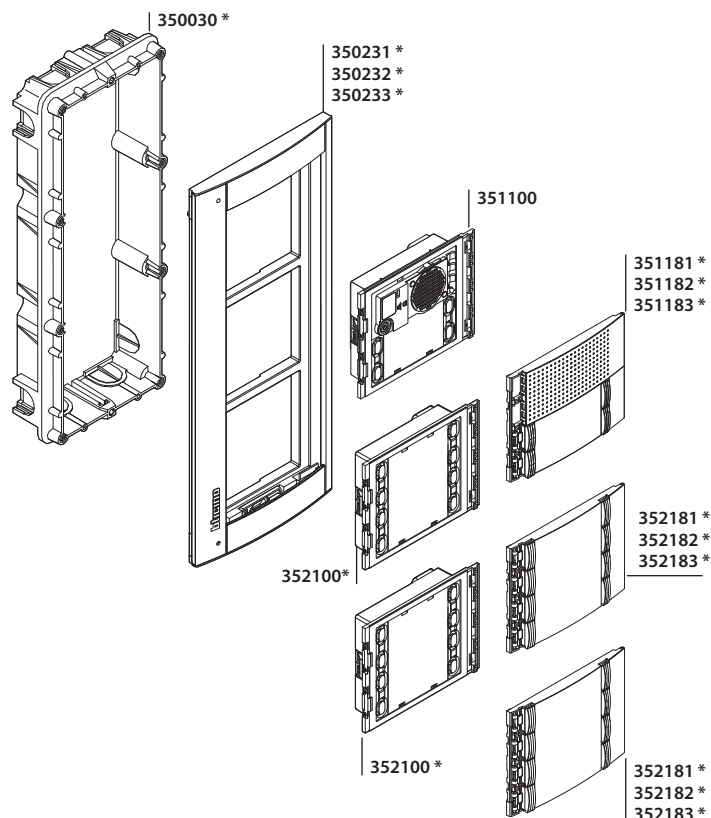
- Esquema para a instalação com uma unidade interna
- Σχέδιο για την εγκατάσταση με μια εσωτερική θέση
- Схема установки с одним внутренним блоком
- Bir dahili ünite ile kurma için şema
- Schemat do instalacji na jeden aparat wewnętrzny



- * • Il posto interno indicato è puramente esemplificativo.
- the internal unit indicated is only an example.
- Le poste interne est indiqué à seul titre d'exemple.
- Die angegebene Hausstation dient lediglich als Beispiel.
- La unidad interior indicada es puramente ejemplificativa.
- De aangegeven binnenpost is slechts een voorbeeld.
- A unidade interna indicada serve apenas como exemplo.
- Η εσωτερική υποδεικνυόμενη θέση παραθέεται ως παράδειγμα.
- Указанный внутренний блок приводится только в качестве примера.
- Belirtilen dahili ünite, tamamen örnek niteliğindedir.
- Przedstawiony aparat wewnętrzny ma charakter wyłącznie przykładowy.

- Esempio di installazione fino a 20 posti interni, finitura Sfera New
- Example of installation with up to 20 internal units, Sfera new finish
- Exemple d'installation avec un maximum de 20 postes internes, finition Sfera New
- Installationsbeispiel für bis zu 20 Hausstationen, Sfera New
- Ejemplo de instalación hasta 20 unidades interiores, acabado Sfera New
- Installatievoorbeeld tot 20 binnenposten, afwerking Sfera New

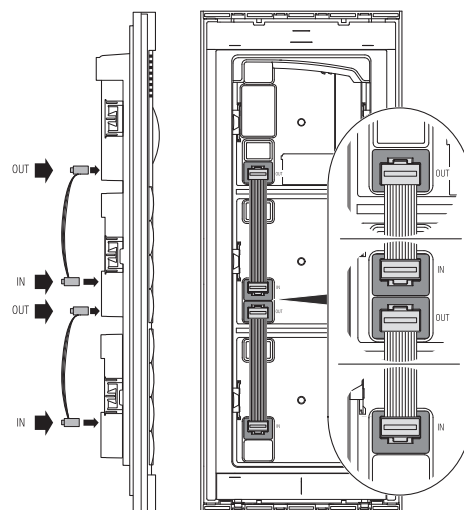
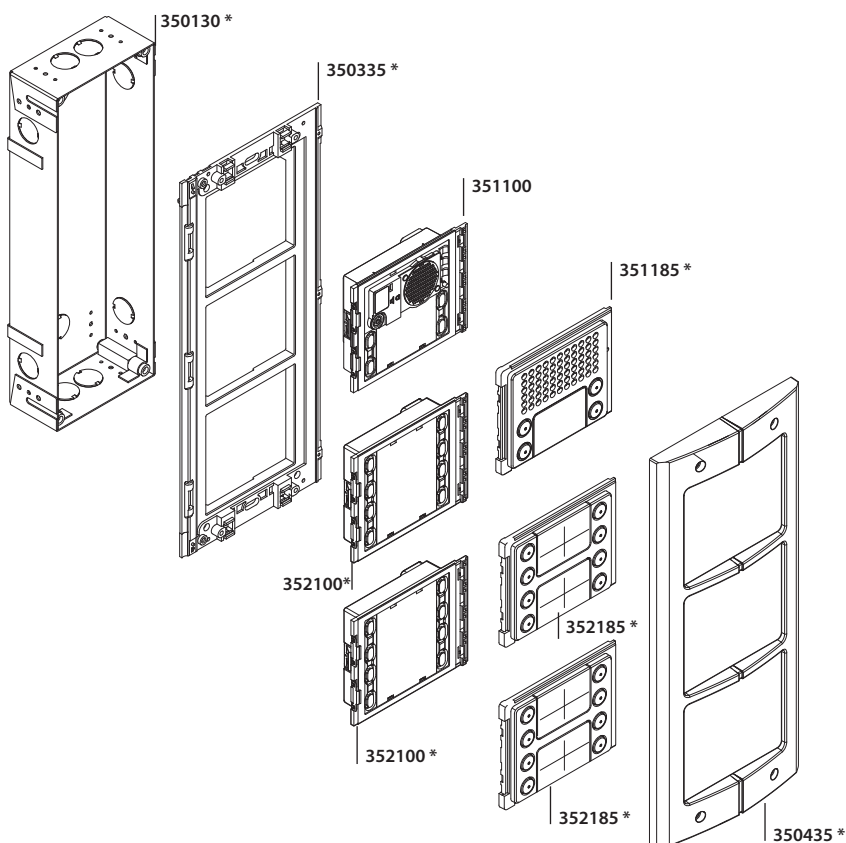
- Exemplo de instalação até 20 unidades internas, acabamento Sfera New
- Παράδειγμα εγκατάστασης μέχρι 20 εσωτερικές θέσεις, φινιρίσμα Sfera New
- Пример установки до 20 внутренних блоков, отделка Sfera New
- 20 adet dâhili üniteye kadar kurma örneği, Sfera New serisi özellikleri ile donatılmış olarak
- Przykład instalowania do 20 aparatów wewnętrznych, wykończenie Sfera New



- * • Articoli da acquistare separatamente al kit
- Items to be purchased separately
- Articles à acheter séparément du kit
- Getrennt zu erwerbender Artikel
- Artículos no incluidos en el kit, a comprar por separado
- Artikelen die apart moeten worden gekocht
- Artigos a adquirir separadamente ao kit
- Αντικείμενα που αγοράζονται ξεχωριστά στο kit
- Изделия, приобретаемые отдельно от комплекта
- Kitten ayrı olarak satın alınması gereken ürünler
- Wyroby do nabycia oddzielnie do zestawu

- Esempio di installazione fino a 20 posti interni, finitura Sfera Robur
- Example of installation with up to 20 internal units, Sfera Robur finish
- Exemple d'installation avec un maximum de 20 postes internes, finition Sfera Robur
- Installationsbeispiel für bis zu 20 Hausstationen, Sfera Robur
- Ejemplo de instalación hasta 20 unidades interiores, finitura Sfera Robur
- Installatievoorbeeld tot 20 binnenposten, afwerking Sfera Robur

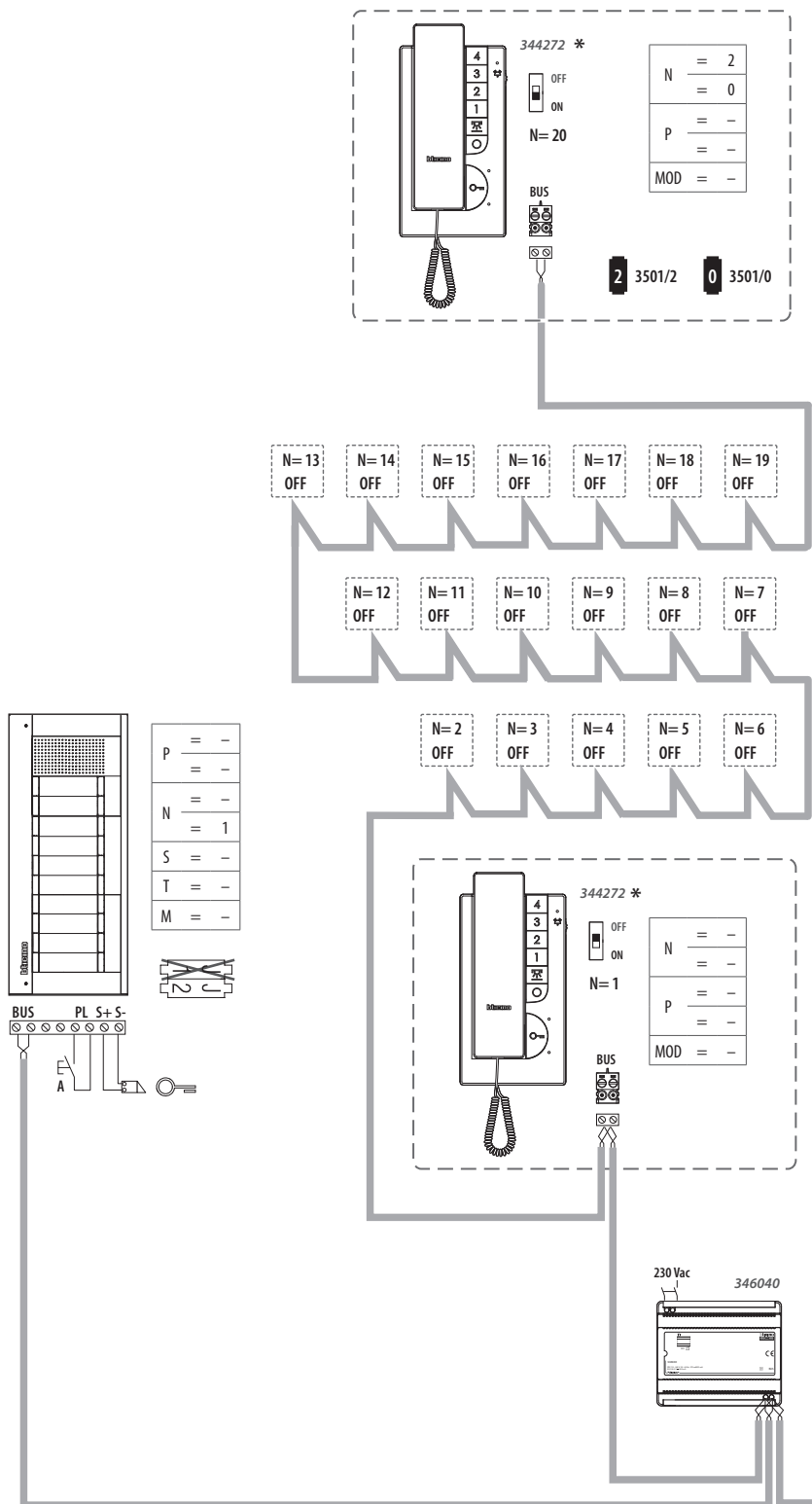
- Exemplo de instalação até 20 unidades internas, acabamento Sfera Robur
- Παράδειγμα εγκατάστασης μέχρι 20 εσωτερικές θέσεις, φινιρίσμα Sfera Robur
- Пример установки до 20 внутренних блоков, отделка Sfera Robur
- 20 adet dâhili üniteye kadar kurma örneği, Sfera Robur serisi özellikleri ile donatılmış olarak
- Przykład instalowania do 20 aparatów wewnętrznych, wykończenie Sfera Robur



- * • Articoli da acquistare separatamente al kit
- Items to be purchased separately
- Articles à acheter séparément du kit
- Getrennt zu erwerbender Artikel
- Artículos no incluidos en el kit, a comprar por separado
- Artikelen die apart moeten worden gekocht
- Artigos a adquirir separadamente ao kit
- Αντικείμενα που αγοράζονται ξεχωριστά στο kit
- Изделия, приобретаемые отдельно от комплекта
- Kitten ayrı olarak satın alınması gereken ürünler
- Wyroby do nabycia oddzielnie do zestawu

- Schema per installazione fino a 20 posti interni
- Diagram for the installation of up to 20 internal units
- Schéma pour installation avec un maximum de 20 postes internes.
- Installationsschema für bis zu 20 Hausstationen
- Esquema de instalación hasta 20 unidades interiores
- Installatieschema tot 20 binnenposten

- Esquema para a instalação até 20 unidades internas
- Σχέδιο για εγκατάσταση μέχρι 20 εσωτερικές θέσεις
- Схема установки до 20 внутренних блоков
- 20 adet dâhili üniteye kadar kurma için şema
- Schemat do instalacji do 20 aparatów wewnętrznych



- * • Il posto interno indicato è puramente esemplificativo.
- the internal unit indicated is only an example.
- Le poste interne est indiqué à seul titre d'exemple.
- Die angegebene Hausstation dient lediglich als Beispiel.
- La unidad interior indicada es puramente ejemplificativa.
- De aangegeven binnenpost is slechts een voorbeeld.
- A unidade interna indicada serve apenas como exemplo.
- Η εσωτερική υποδεικνυόμενη θέση παραθέεται ως παράδειγμα.
- Указанный внутренний блок приводится только в качестве примера.
- Belirtilen dâhili ünite, tamamen örnek niteliğindedir.
- Przedstawiony aparat wewnętrzny ma charakter wyłącznie przykładowy.

• A	Pulsante apertura serratura
S+ S-	18 V; 4 A impulsivi 250 mA mantenimiento (30 Ω max)
• A	Door lock pushbutton
S+ S-	18 V; 4 A impulsive 250 mA holding current (30 Ω max)
• A	Poussoir d'ouverture serrure
S+ S-	18 V; 4 A impulsifs 250 mA entretien (30 Ω max)
• A	Schalter Türöffner
S+ S-	18 V; 4 A impulsstrom 250 mA Haltestrom (30 Ω max)
• A	Pulsador de apertura de cerradura
S+ S-	18 V; 4 A por impulsos; 250 mA mantenimiento (30 Ω max)
• A	Drukknop opening
S+ S-	18 V; 4 A impulsief; 250 mA onderhoud (30 Ω max)
• A	Botão para abertura do trinco
S+ S	18 V; 4 A instantâneos 250 mA continuos (30 Ω max)
• A	Πλήκτρο ανοίγματος κλειδαριάς
S+ S	18 V; 4 A παλμικά 250 mA διατήρησης (30 Ω max)
• A	Кнопка открытия замка
S+ S	18В - 4А импульсный ток 250 mA ток удержания (30 Ω макс.)
• A	kilit açma butonu
S+ S	18 V; 4 A empülsiyonlu 250 mA muhafaza (30 Ω max)
• A	Przycisk otwarcia zamka drzwi
S+ S	18 V; 4 A impuls 250 mA podtrzymanie (maks. 30 Ω)

- Nota: per le modalità diverse dalla funzione luci scale, fare riferimento alla scheda tecnica dell'art. 346210.
- Note: for modes other than the staircase lighting function, refer to the technical sheet of item 346210.
- Note : pour les modalités différentes de la fonction lumières escaliers, faire référence à la fiche technique de la réf. 346210.
- Anmerkung: Für andere Modi als die Funktion Treppenlicht, beziehen Sie sich bitte auf das technische Blatt 346210.
- Nota: para modalidades diferentes de la función luces escaleras, consulte la ficha técnica del art. 346210.
- Opmerking: voor andere modi dan de functie traphuisverlichting, zie het technische blad van art. 346210.

- Nota: Para as modalidades diferentes da função iluminação das escadas, roga-se fazer referência à ficha técnica do artigo 346210.
- Σημείωση: για διαφορετικές λειτουργίες από την λειτουργία φώτων σκάλας, ανατρέξτε στην τεχνική κάρτα του art. 346210.
- Примечание: для режимов, отличных от функции освещения на лестнице, обращайтесь к техническому паспорту art. 346210.
- Not: Merdiven ışığı fonksiyonundan farklı modlar için, 346210 sayılı ürünün teknik dokümantasyonunu referans olarak alınız.
- Uwaga: do stosowania innego niż oświetlenie klatki schodowej, odnieść się do karty technicznej wyrobu 346210.