

Interruttori crepuscolari astronomici

MEMO AST1 / AST2

Interruttori orari destinati alla gestione nel tempo delle utenze elettriche tra l'orario di tramonto e alba calcolati in funzione dell'area geografica impostata. Particolarmente indicato per l'illuminazione di negozi, insegne luminose, fontane, ecc. L'interfaccia NFC consente l'accoppiamento con smartphone e tablet per trasferire i programmi effettuati sullo smartphone grazie all'app dedicata. Lo sportellino sul retro dello strumento consente la sostituzione della batteria all'esaurimento della stessa.



- 1 Ampio display retroilluminato per la visualizzazione di data, ora e stato relè
- 2 Contenitore: 2 moduli DIN
- 3 Guida testuale
- 4 Sportello piombabile
- 5 Sportellino sul retro per la sostituzione della batteria
- 6 App gratuita per smartphone e tablet Android

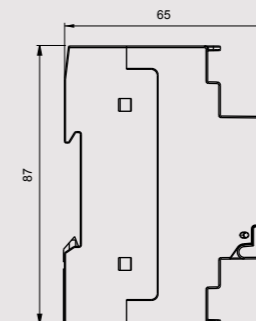


DIMENSIONI (mm)

Vista frontale

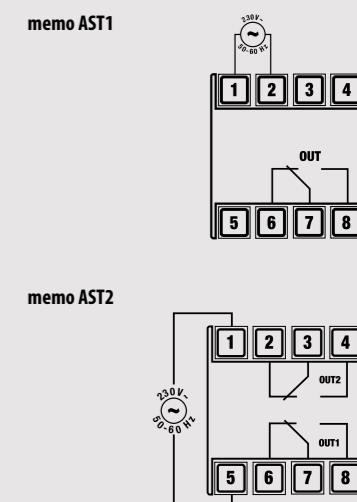


Vista laterale



SCHEMA DI COLLEGAMENTO

Schema



OROLOGI E TEMPORIZZAZIONE

INTERRUTTORI CREPUSCOLARI DIGITALI CON INTERFACCIA NFC

- Versioni:
 - Memo AST1 con 1 uscita relè programmabile (vedi programmi)
 - Memo AST2 con 2 uscite relè programmabili (vedi programmi)
- Forzatura manuale relè (temporanea o permanente)
- Aggiornamento automatico ora legale
- Correzione dell'orario di alba e tramonto calcolati: ± 120 minuti
- Durata batteria: 5 anni (sostituibile)
- Segnalazione batteria scarica
- Interfaccia NFC type 5
- Blocco tastiera tramite password
- Menù in 5 lingue: italiano, inglese, spagnolo, tedesco, francese

Cosa puoi fare con la app

- Creare programmi direttamente sullo smartphone
- Trasferire i programmi creati su più orologi memo
- Acquisire i programmi da un memo e copiarli su altri memo (copia / incolla)
- Commutare le uscite relè manualmente
- Acquisire le impostazioni (data, ora, coordinate) automaticamente e trasferirle al memo

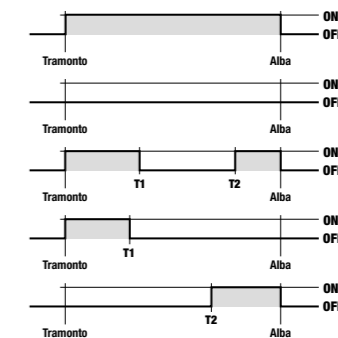


INFORMAZIONI TECNICHE

CARATTERISTICHE GENERALI

Alimentazione	V AC	230 (-10% ÷ +10%) 50/60 Hz
Assorbimento	VA (W)	8 (2)
Uscita	Memo AST1 Memo AST2	1 relè in scambio 2 relè in scambio
Portata relè a 250 V AC	A	16 (10)
Lampade incandescenza	W	2000
Lampade fluorescenti (compensate)	VA	250
Lampade alogene a bassa tensione	VA	1000
Lampade alogene (a 240V)	W	2000
Lampade basso consumo (CFL)	VA	200
Lampade basso consumo (Downlights)	VA	200
LED	VA	25
Autonomia		5 anni (pila al Litio CR-2032)
Riserva di carica (per sostituzione batteria)		1 minuto
Commutazioni in assenza di alimentazione		No
Risoluzione programmazione		1 minuto
Precisione di funzionamento		$\pm 0,5$ secondi/giorno a 25°C
Temperatura di funzionamento	°C	-20°C ÷ +50°C
Temperatura immagazzinamento	°C	-25°C ÷ +70°C
Grado di protezione		IP20 / IP41 (sul frontale)

Programmi



T1 o T2 possono essere:
1. un'ora precisa
2. un ritardo rispetto al tramonto (T1) o un anticipo rispetto all'alba (T2)
3. un impulso di durata massima di 59 secondi al tramonto (T1) o all'alba (T2)

Codice	Modello	Descrizione	n. relè
VE344800	memo AST1	Interruttore crepuscolare astronomico con interfaccia NFC certificato ENEC	1
VE343000	memo AST2	Interruttore crepuscolare astronomico con interfaccia NFC certificato ENEC	2



MEMO AST1/MEMO AST2-ITA-122019



RIFERIMENTI NORMATIVI

La conformità alle Direttive Comunitarie: 2014/35/UE (LVD) • 2014/30/UE (EMCD) è dichiarata in riferimento alle Norme seguenti: CEI EN 60730-2-7 • CEI EN 55014-2 • CEI EN 55014-1